



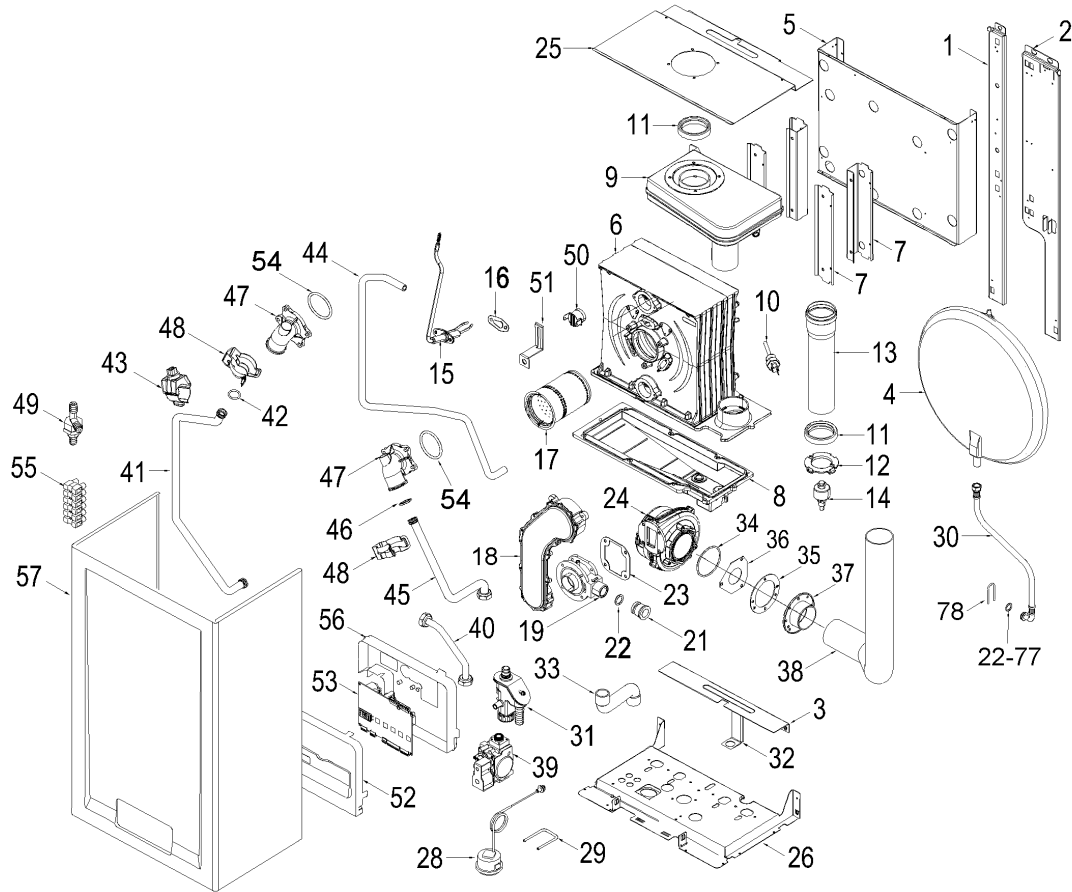
Fonderie Sime S.p.A. - Via Garbo, 27 - 37045 Legnago (VR) - www.sime.it
Tribunale Verona 13531 - R.E.A. VR 171357 - C.C.P. 19423375 - N° Mecc. VR 014435
Capitale Sociale Euro 5.521.200 int. versato - Codice Fiscale/Partita IVA n. IT 01275930236

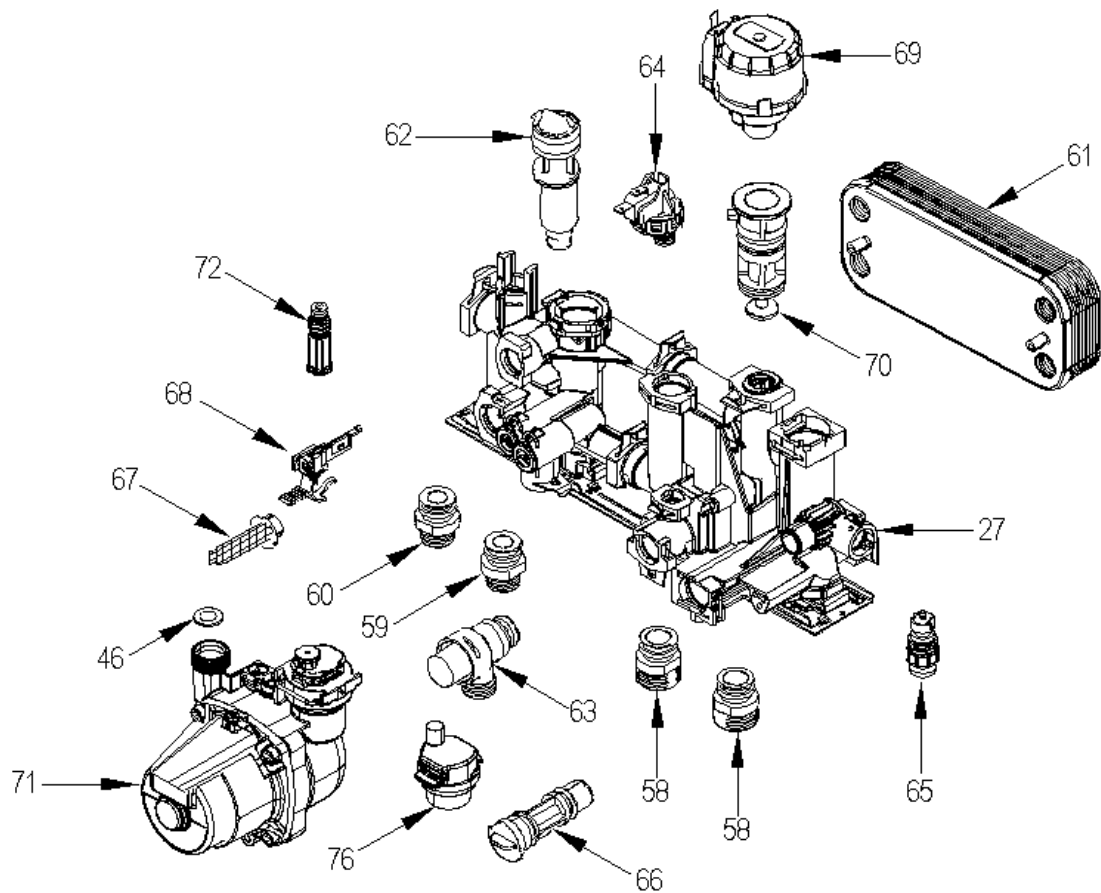
Comfort Ambiente - Via Garbo, 27 - 37045 Legnago (VR)

Tel +39 0442 631111 - Fax Servizio Commerciale: Italia +39 0442 631291 - Estero +39 0442 631293

Fax Servizio Tecnico +39 0442 631292 - Fax Ufficio Acquisti +39 0442 631292 - Fax Amministrazione +39 0442 631336

8108104 - 8108104 - CALD.MET. FORMAT DGT HE 35





Posiz.	Codice	Descrizione	
001	6318350	Elemento sx telaio	
002	6318300	Elemento dx telaio	
003	6140006	Staffa supporto vaso espansione	
004	5139121	Vaso espansione 1.6 - 3/8" M	
005	6010840	Staffa posteriore scambiatore	
006A	6319202	Scamb. acqua-gas	
007A	6010841	Staffa fissaggio scambiatore	
008	6319490	Kit vaschetta condensa	
009	6278702	Camera fumo	
010	6277131	Sonda NTC D.4X47	
011	6248855	Guarniz. entrata/uscita fumi re	
012	6028661	Diaframma scarico fumi	
013	6034310	Tubo in plastica dia 60x271	
014	6319500	Sensore magnetico di livello	
015	6221637	Elettrodo accensione/rilevazion	
016	6174809	Guarnizione elettrodo accension	
017A	6278313	Brucciatore PREMIX PRX0092	
018A	6278856	Kit manichetta	
019A	6274307	Miscelatore aria/gas	
021B	6274125	Ugello ø 8,50	35 MET
022	6226414	OR 117 Ø 13,1x2,62 EP851	
023	6174816	Guarnizione flangia ventilatore	
024A	6261405	Ventilatore	
025	6010842	Protezione superiore	
026	6318015	Elemento inferiore telaio	
027	5198691	Monoblocco in Technyl	
028	6146111	Idrometro	
029	6226628	Molla bloccaggio idrometro	
030	6017313	Flessibile con curva 90° L=400	
031	6277205	Sifone per scarico condensa	
032	6010844	Staffa fissaggio sifone	
033	6034160	Tubo scarico condensa	
035	6028703	Guarnizione collare camera fumo	
037	6083055	Collare in PP x tubo dia 60	
038	6001150	Tubo aspirazione aria dia 60	
039	6243823	Valv. gas	
040	6277416	Tubo colleg. valv.gas-miscel.	
041	6246504	Tubo mandata impianto	
042	6226412	OR Ø17,12x2,62	
043	6231360	Sonda controllo temperatura	
044	1010215	Tubetto EPDM dia 15x2,5	

045	6227431	Tubo ritorno impianto	
046	6226457	OR R12bis diam. 16x1,90	
047	6026410	Flangia a gomito	
048	6226619	Molla raccordo scambiatore	
049	6280590	Kit raccordo 3 vie + tappo	
050	6146724	Termostato sicurezza 95°C	
051	6272506	Molla bloccaggio termostato sic	
052	6304790	Kit pannello	
053	6301422	Scheda elettronica SIT	
054	6226463	OR Ø47,87x3,5	
055	2211010	Morsettiera	
056	6305050	Coperchio pannello strumentato	
057	6317851	Mantello Format DGT HE	
058	6120533	Nipplo riscaldamento	
059	6120532	Nipplo sanitario	
060	6120534	Nipplo uscita sanitario	
061A	6319692	Kit Scamb. sanitario 18 p.+ or	
062	6319633	Flussimetro senza reg. portata	
063	6040211	Valvola sicurezza 3 bar	
064	6037507	Pressostato acqua	
065	6319603	Rubinetto di scarico	
066	6319640	By-pass	FINO MATR.3947301253
066A	6319641	Elemento gruppo by-pass 2	DA MATR. 3947301254
067	6319618	Elemento filtro primario	
068	6319601	Gr.sensore hall	
069	6319620	Motore valvola deviatrice	
070	6319625	Corpo valvola deviatr.	
071	6272310	Circolatore	
072	6319634	Rubinetto caricamento	
076	6013182	Sfiato automatico	
077	6226464	OR 115 diam. 11,91x2,62 EP/856	DA MATR. 3948302104
078	6226627	Molla bloccaggio vaso expansion	
701	6127214	Cavo tripolare L=1500	
702	6293560	Connettore cablato 2 poli Molex	
703	6316253	Connettore 9 poli cablato CN5	
704	6316266	Connett.f. cabl. 6 poli CN6	
705	6316267	Connett.f. cabl.14 poli CN4	
706	6316268	Connet.femm.cabl.4 poli CN3	
707	6316269	Connet.femm.cabl.5 poli CN7	
708	6319699	Kit coppiglie gruppo idraulico	
709	6319698	Kit OR gruppo idraulico	
710	6281506	Kit OR gruppo idraulico	
711	6281534	Kit guarnizioni	
715	5199302	Gruppo pannello strumenti	
717	5185134	Set GPL	
720	5198600	Gruppo idraulico in Technyl	
721	6274127	Ugello ø 5,20	35 GPL